

1. Allmänt

Spiskåpan har en central roll i hemmets ventilationssystem. Det är viktigt att spiskåpan avlägsnar matos effektivt och tyst.

Tack vare den eleganta och distinkta formgivningen smälter alla Swegon CASA spiskåpor in väl som en del av det moderna kökets inredning. Vid designen har särskild uppmärksamhet lagts på användningskomfort och kåporna har släta, lättrengjorda ytor. Fettfiltren av metall är också lätta att rengöra. Kåpornas belysning består av underhållsfria LED-lampor (4 000 K).

2. Installation

Alla kåpor är försedda med en extern effektkälla, som också fungerar som huvudbrytare. Det vägguttag som är avsett för anslutning av kåpan ska installeras på en lättåtkomlig plats.

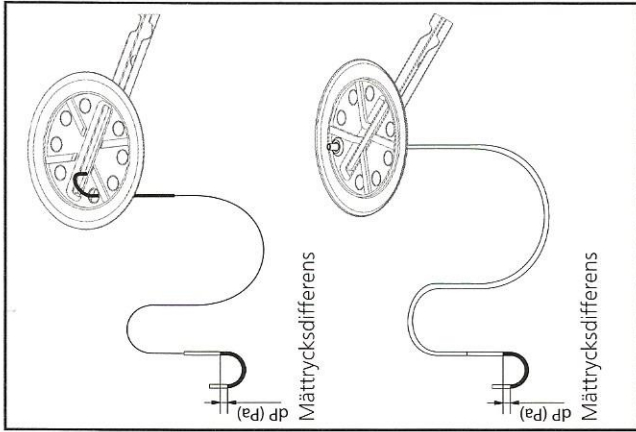
Se detaljerade installationsinstruktioner i den installationsanvisning som medföljer kåpan.

3. Drifttagning

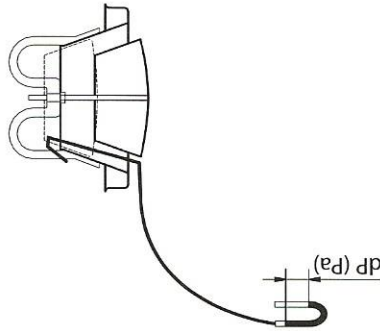
Spiskåpan är klar att ta i bruk direkt efter installationen, om kökets allmänventilation inte sker via kåpan.

Inställningen av grundluftflödet görs (spjället stängt) genom att man öppnar befintliga hål i spjället. Vid leverans är alla hål för grundluftflödet tillslutna. Se reglerkurvan för grundventilation i avsnittet "Tekniska data".

Luftflödet erhålls genom att mäta tryckdifferensen över reglerpjället inuti spiskåpan och sedan avläsa det luftflöde som motsvarar reglerläget. Trycket mäts i hålet bredvid reglerpjällets arm enligt den övre bilden till höger. I spiskåpan tillbehörspåse finns en halförsedd gummigenomföring för mätning av luftflödet.

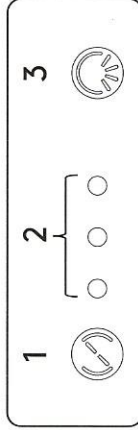


Luftflödet för forcerad ventilation kan ställas in med hjälp av ventilen som finns i ljuddämpar- eller strypningslådan. Om ventilen ska ställas in, ska trycket mätas i ventilen enligt bilden nedan. För att underlätta mätningen kan reglerpjället öppnas helt för hand. Se reglerkurvan för forcerad ventilation i avsnittet "Tekniska data".



4. Användning

På Swegon CASA spiskåpor finns en pekpanel (utom på Tango), med vars hjälp man styr kåpans funktioner. Panelens signallampor dämpas automatiskt när kåpan inte används. Tango-kåpan erbjuder samma styrfunktioner och indikeringar, men styrningen sker med knappar som är placerade på kåpans högra sida.



1. Styrning av kåpans spjäll. (utom Blues Free Flow och Tango Free Flow)

Öppethållningstiden för spiskåpans spjäll kan väljas till 30, 60 eller 120 minuter.

Varje tryckning ökar öppethållningstiden ett steg och vid fjärde tryckningen stängs spjället. Genom en långvarig tryckning på manöverknappen hålls spjället öppet under 10 timmar (för svalka under sommaren, funktionen ska inte användas under uppvärmningssäsongen).

2. Indikering av spjällöppning. (utom Blues Free Flow och Tango Free Flow)

Antalet signallampor indikerar den öppethållningstid som har valts för spjället. Spjället är stängt om ingen lampa är tänd.
1 lampa = 30 minuter

2 lampor = 60 minuter

3 lampor = 120 minuter

lampa 1 + lampa 3 = 10 h

3. Styrning av spiskåpans belysning.

Kåpans belysning tänds och släcks med knapp. Belysningens effekt är som fabriksinställning 75 %.

Belysningens effekt kan regleras genom långvarig tryckning på knappen, då ljusstyrkan ändras. Genom en förnyad tryckning på knappen ändras ljusstyrkan åt andra hållet. När ljusstyrkan är lagom, vänta ett ögonblick utan att röra knappen tills ljuset blinkar för att indikera att inställningen sparas.

5. Service och underhåll

Se till att spiskåpa och fettfilter rengörs regelbundet. Annars minskar osuppfångningsförmågan betydligt och ansamlat fett kan orsaka brandrisk.

Ytor

Rengör spiskåpans ytor med en fuktig duk och mildt diskmedel. Använd inga puts- eller lösningsmedel för rengöring.

Fettfilter

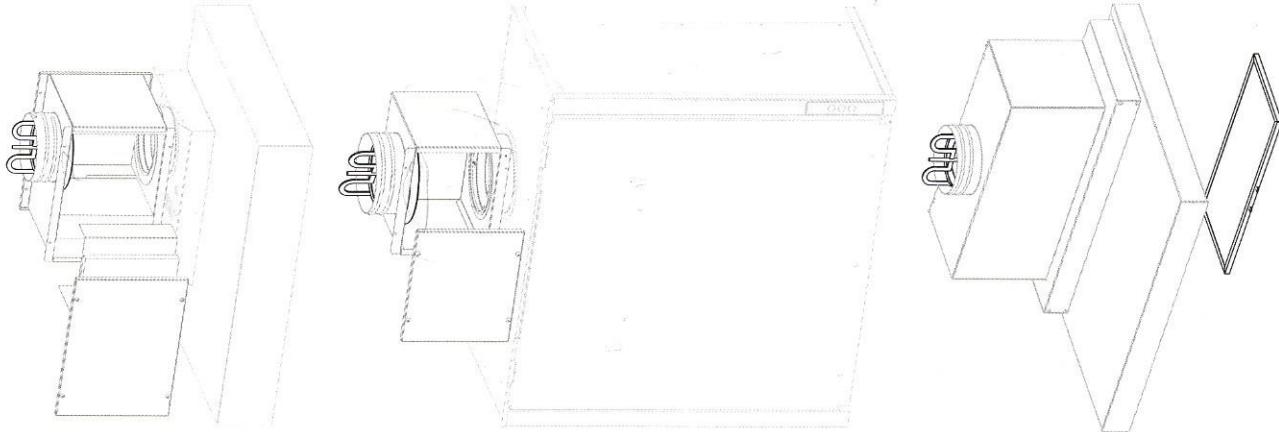
I normal användning ska fettfiltret eller fettfiltren rengöras ungefär två gånger per månad. Ett filter rengörs genom tvätt för hand i varmt vatten. Om ett fettfilter diskas i diskmaskin kan det orsaka att färgen på filtrets yta ändras.

Frånluftsventil

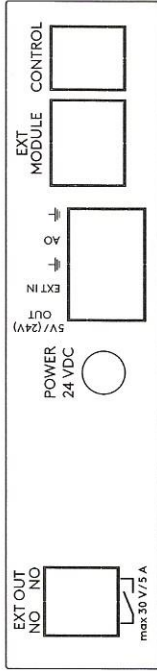
(utom Blues Free Flow och Tango Free Flow)
Frånluftsventilen inuti ljuddämpar- eller strypningslådan ska rengöras vart 10:e år i samband med sotning, eller oftare vid behov.

Swegon rekommenderar att man kontrollerar ventilen en gång om året och rengör den vid behov. Hur ventilen smutsas ned är beroende av matlagningssättet och av hur ofta man lagar mat.

Bäst kommer man åt frånluftsventilen genom att öppna ljuddämpar- eller strypningslådan enligt bilderna till höger. På Samba-kåpan kommer man åt ventilen från kåpans undersida, genom att ta bort fettfiltret.



6. Tillbehör



6.1 Externa styrfunktioner

Följande styrfunktioner kan anslutas till aggregatet:

- **Ext out:** Signal spjälläge. (max 30 V, 5 A)
- **5 V / (24 V) out:** 5 V spänningsutgång, max. 200 mA. (Safera)
- **Ext in:** Styrning av kåpans spjäll och belysning. (Safera)
- **AO:** Används inte.
- **Ext module:** Används inte.
- **Control:** Används inte.

6.2 Safera säkerhetsteknik

Tillbehöret Safera spisvakt kan lätt anslutas till spiskåporna – elmatningen sker från kåpan.

Safera spisvakt kan styra kåpans spjäll och belysning automatiskt när spisen tillkopplas.

Till spiskåpan Blues finns det också möjlighet att få en släckenhets försedd med integrerad Safera Siro spisvakt.

Saferas bruksanvisning medföljer spiskåpor som är utrustade med Safera säkerhetsteknik.

Safera-garanti

Safera-produkter omfattas av Saferas produktgaranti. Enligt garantivillkoren begränsas Saferas garanti för material- och tillverkningsfel till reparation eller byte av den felaktiga produkten, om inte tvingande lagstiftning föranleder något annat. Safera lämnar ingen annan garanti, såsom garanti för produktens lämplighet för något allmänt eller specifikt användningsändamål.

Produkterna minskar eller eliminerar inte slutanvändarens ansvar att följa gällande myndighetsbestämmelser, och inte heller ansvaret för genomtänkt handlande för att undvika egendoms- och personskador. Slut användaren är ansvarig för att hålla sin

person- och egendomsförsäkring giltig. Safera är inte ansvarig för några person- eller saksador eller ekonomiska skador orsakade av felaktig funktion eller utebliven funktion hos produkten, om tvingande lag tillåter en sådan begränsning.

6.3 Free Flow-kåpor och frånluftsventil

På Free Flow-kåporna gängförsedda kragar kan en Ø 125 mm frånluftsventil (3202) monteras (köps separat).

6.4 Ext out-relä för 230 V

(CHR)

Baserat på spjällets lägesignal kan man med ett externt relä styra externa apparater för 230 V. Inkopplingsanvisning levereras tillsammans med tillbehöret.